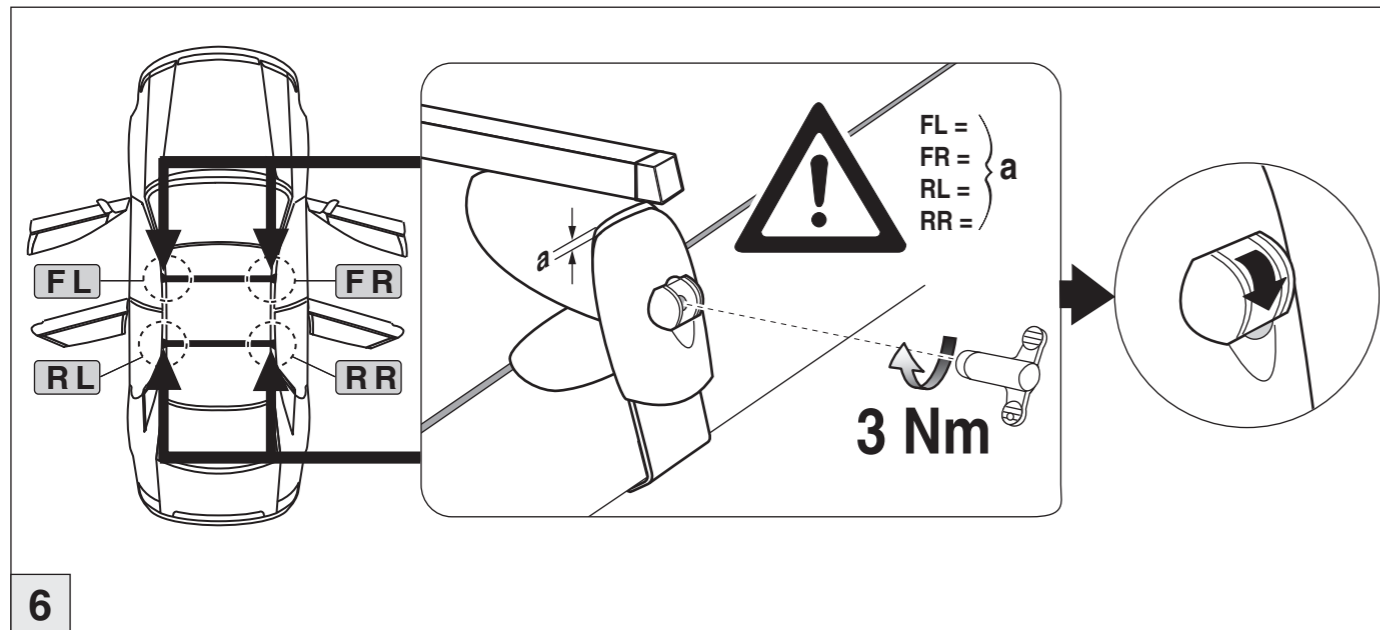


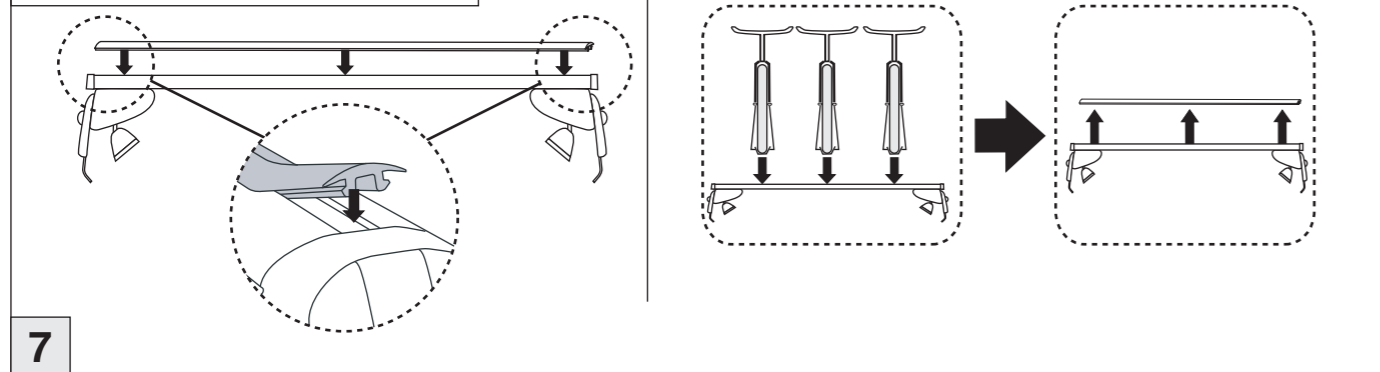
Atera SIGNO

Ford
S-Max ohne Reling 09/2015–

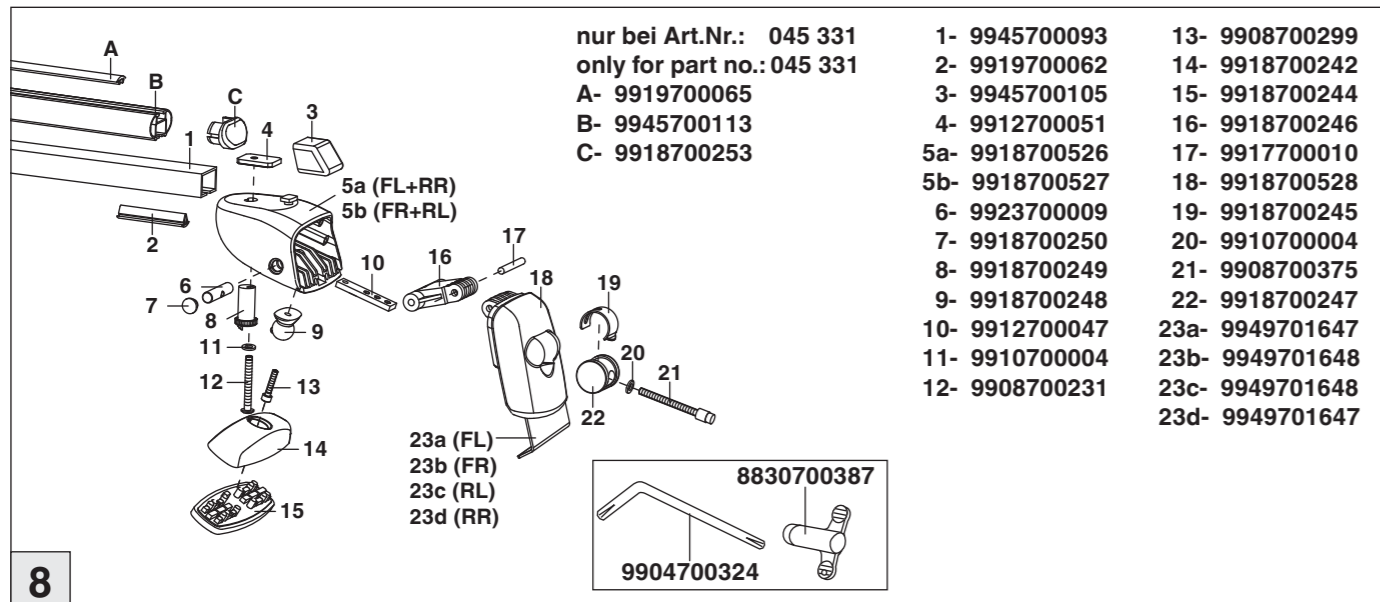


6

nur bei / only for Part-No.: 045 331



7

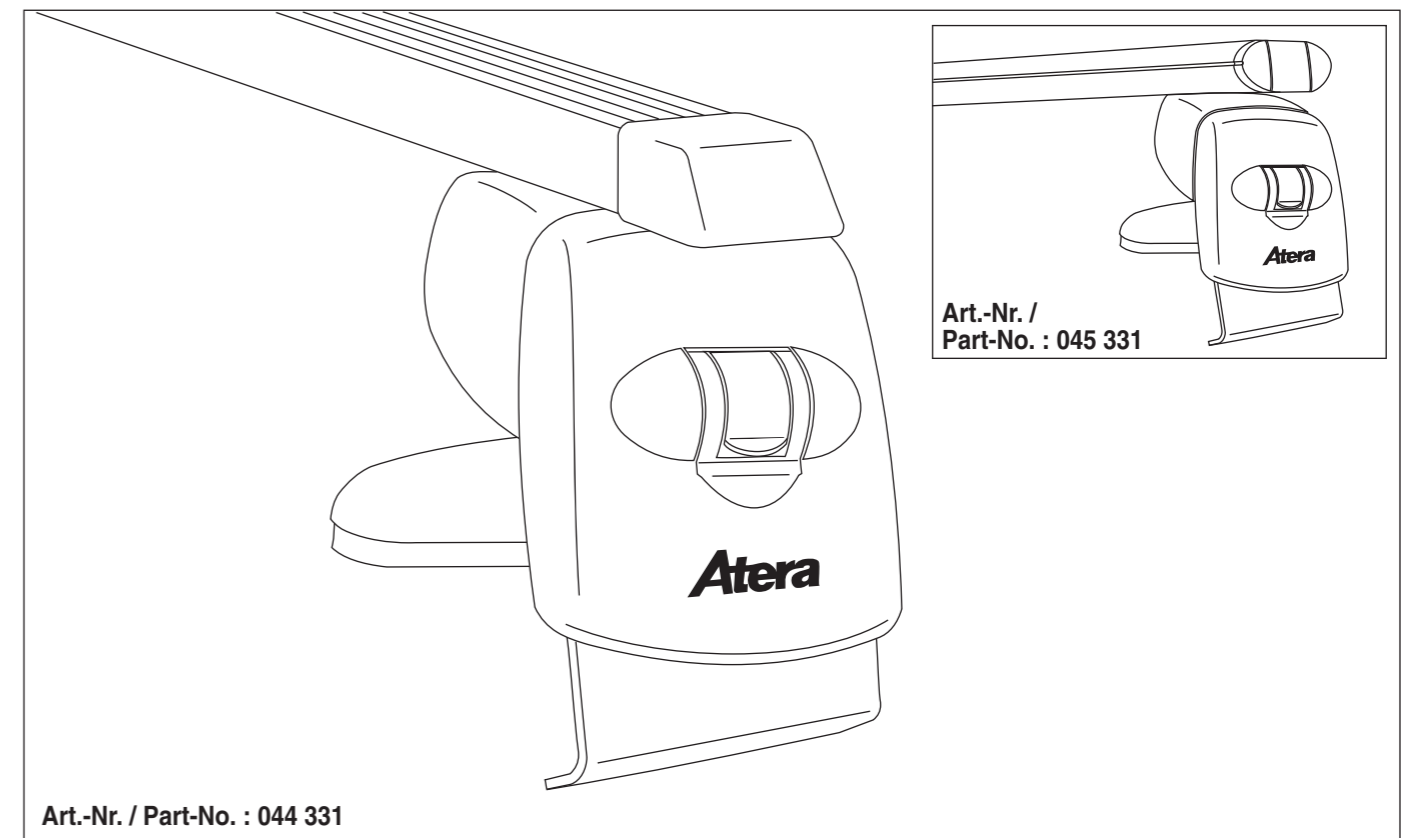
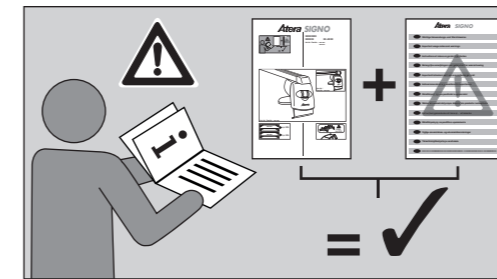


8

Atera SIGNO

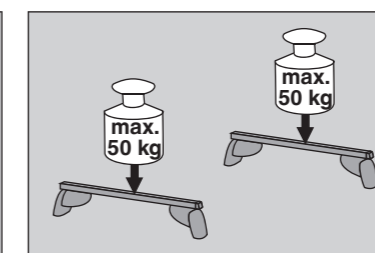
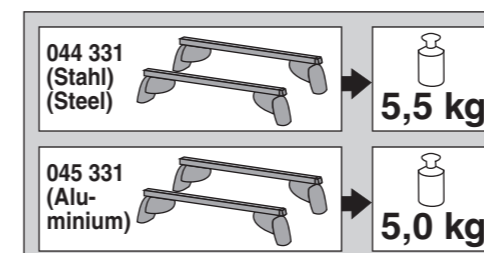
Ford
S-Max 09/2015–
ohne Reling / without rail / sans barres de toit

Art.-Nr. / Part-No. : 044 331
Art.-Nr. / Part-No. : 045 331



Art.-Nr. /
Part-No. : 045 331

Art.-Nr. / Part-No. : 044 331



Atera
MADE IN GERMANY

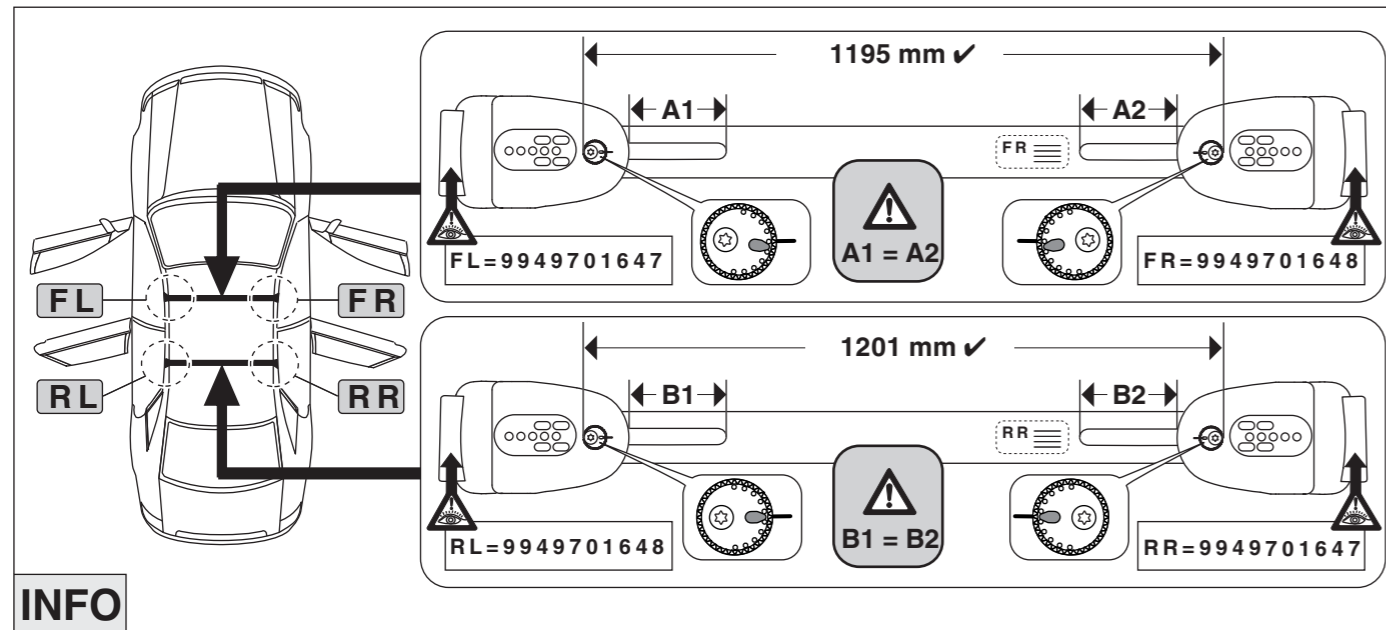
Atera GmbH
Im Herrach 1
D-88299 Leutkirch
Internet: www.atera.de



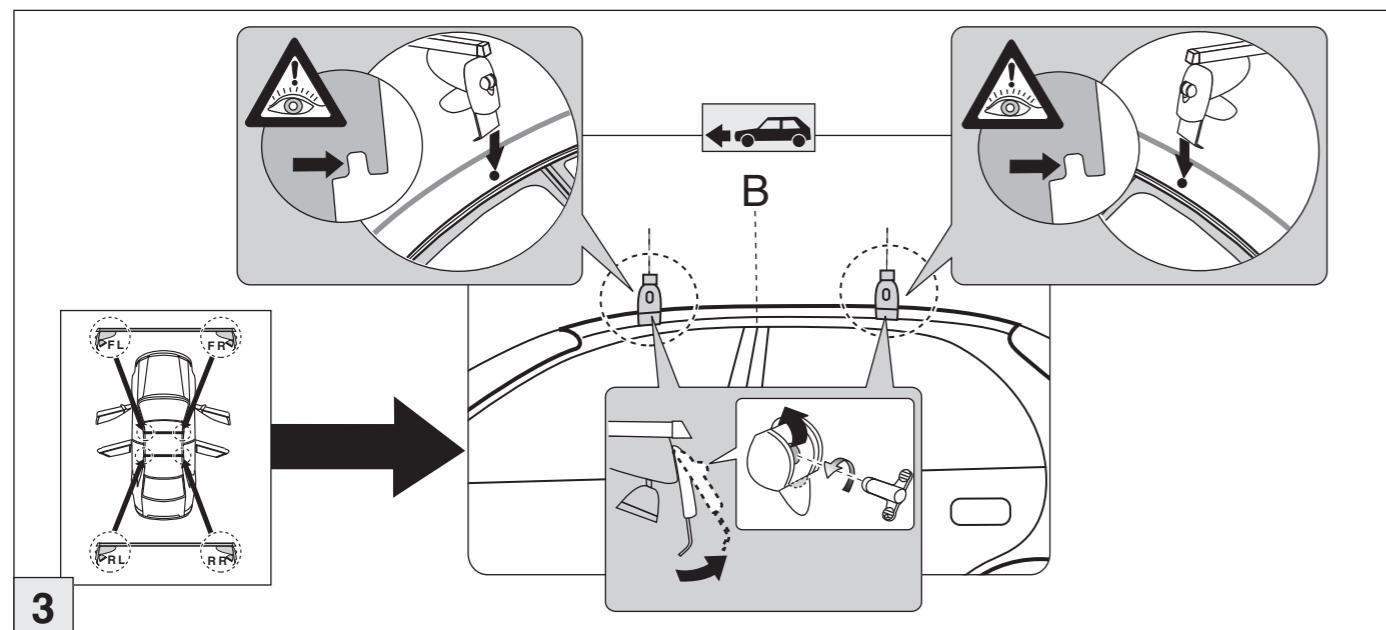
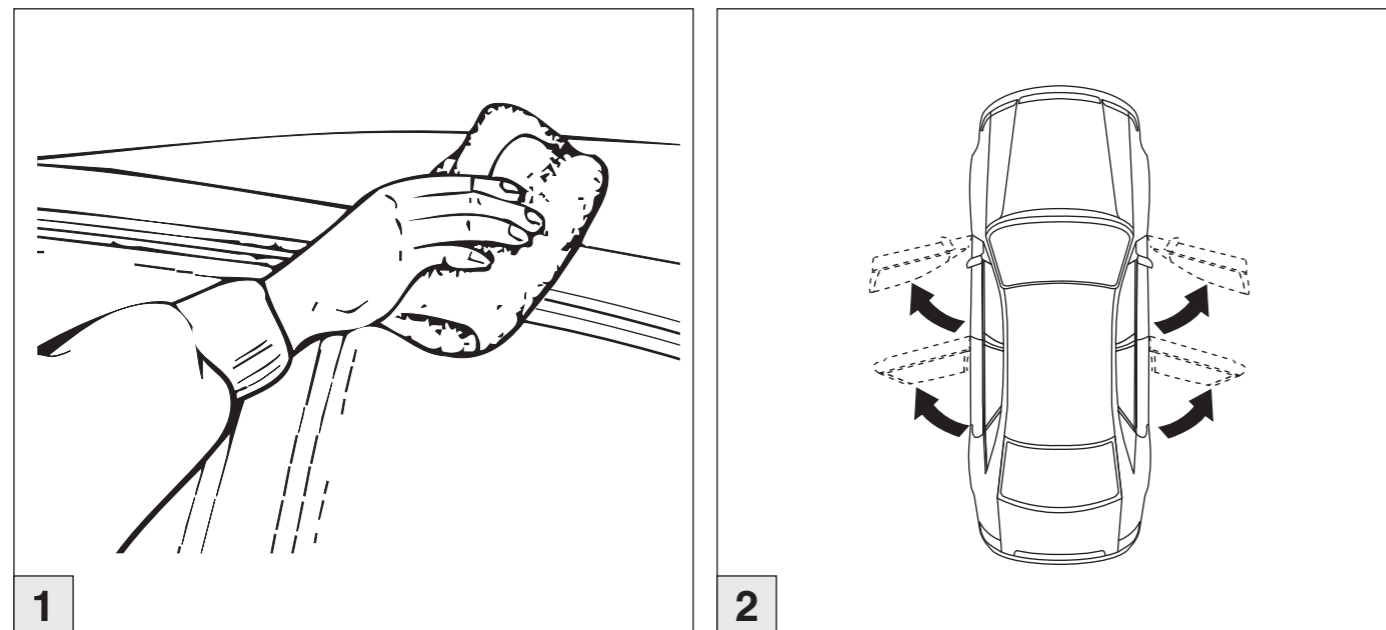
© ATERA GmbH
Ref.-Nr.: 044 331_096454433100_992570050200
Ref.-Nr.: 045 331_096454533100_992570050200
Stand/State: 17/12/2015 – Rev 00 Ver 00

Atera SIGNO

Ford
S-Max ohne Reling 09/2015-



INFO



Atera SIGNO

Ford
S-Max ohne Reling 09/2015-

